


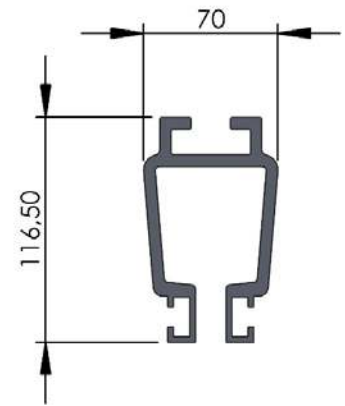
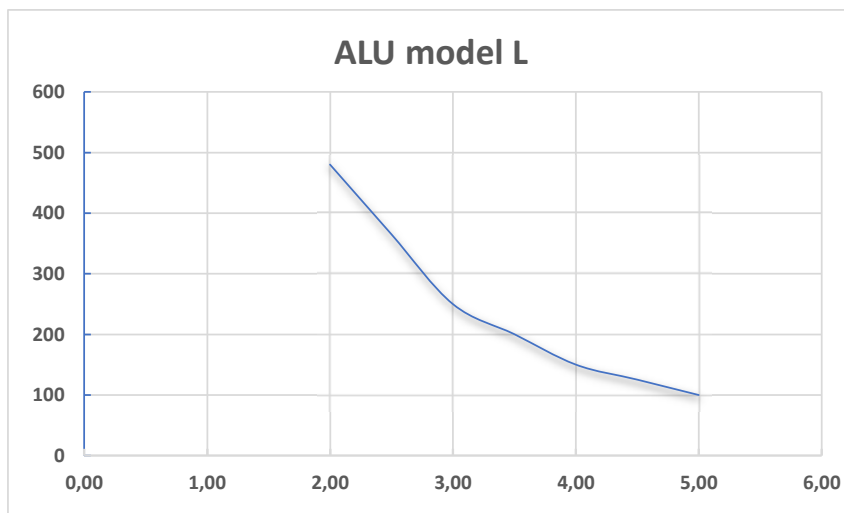




-  INDUSTRI
-  INDUSTRY
-  INDUSTRIE
-  INDUSTRIE



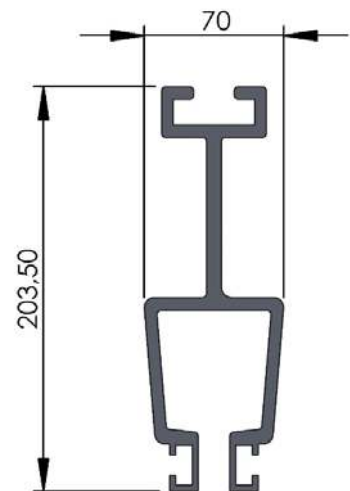
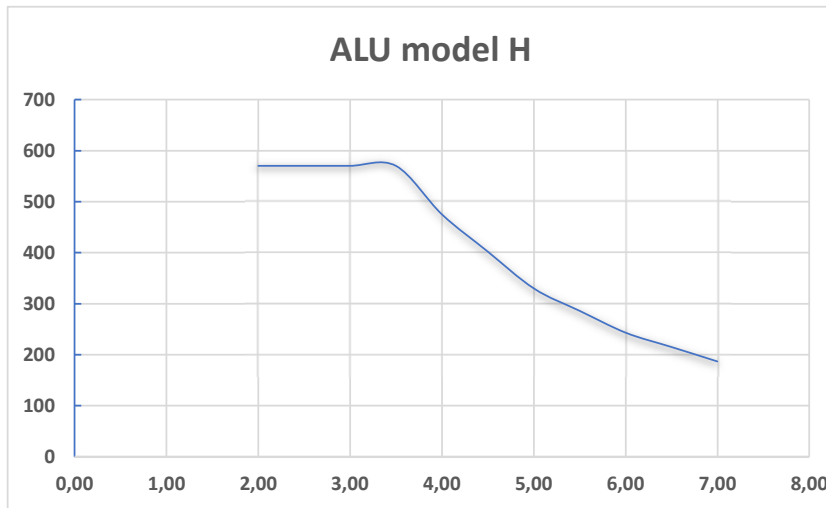
WE LIFT YOU



ALU L (116,5x70mm)

The curve is the load that gives a deflection 1/500 of the length

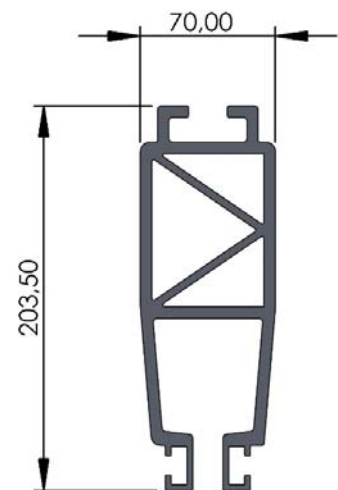
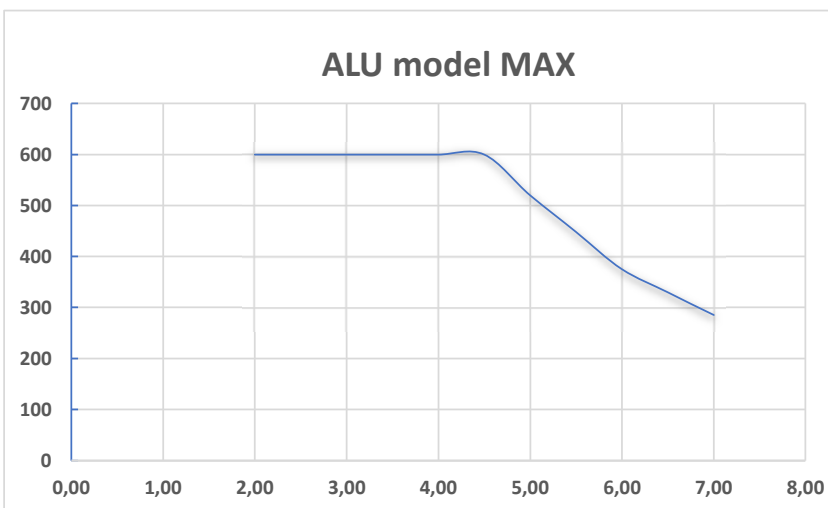
Meter	2,00	2,50	3,00	3,50	4,00	4,50	5,00				
Kilo	480	365	250	200	150	125	100				
Netto swl	410	295	180	130	80	55	30				



ALU H (203,5x70mm)

The curve is the load that gives a deflection 1/500 of the length

Meter	2,00	2,50	3,00	3,50	4,00	4,50	5,00	5,50	6,00	6,50	7,00
Kilo	570	570	570	570	475	402	330	286	243	215	187
Netto swl	500	500	500	500	405	332	260	216	173	145	117



ALU Max (203,5x70mm)

The curve is the load that gives a deflection 1/250 of the length

Meter	2,00	2,50	3,00	3,50	4,00	4,50	5,00	5,50	6,00	6,50	7,00
Kilo	600	600	600	600	600	600	520	448	375	330	285
Netto swl	530	530	530	530	530	530	450	378	305	260	215



ALU-TRAVERS



AL-Loft Monteret Aluminium Travers Skinessystem. Hjul og løbekatte udføres med kuglelejer, samt letløbende plasthjul, som reducerer støj ved brug
SWL op til 500 kg.



AL Ceiling Mounted Aluminum Traverse Rail System. Wheels and trolleys are made with ball bearings and easy-running plastic wheels, which reduce noise when in use.
SWL up to 500 kg.



AL Deckenmontiertes Aluminium-Traverse-Schienensystem. Räder und Trolleys sind mit Kugellagern und leichtlaufenden Kunststoffrädern gefertigt.
Die im Einsatz bis 500 kg Traglast geräuschmindernd wirken.



AL-Système de rail traversant en aluminium monté au plafond. Les roues et les chariots sont fabriqués avec des roulements à billes et des roues en plastique faciles à utiliser, ce qui réduit le bruit lors de l'utilisation. SWL jusqu'à 500 kg.

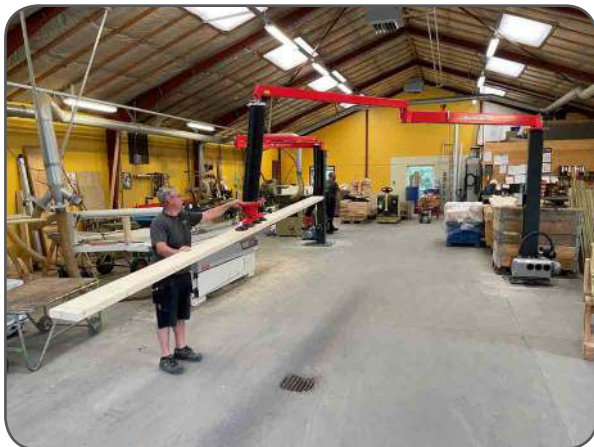


AL TELE-CRANE





AL-TELECRANE 360° VAC



AL-TELECRANE

360° rotation og 2 delte arm monteret med vakuum løfteudstyr



AL-TELECRANE

360° Rotation and 2 joint arm fitted with vacuum lifting equipment



AL-TELECRANE

360° Drehung und 2-Gelenkarm mit Vakuumhebevorrichtung



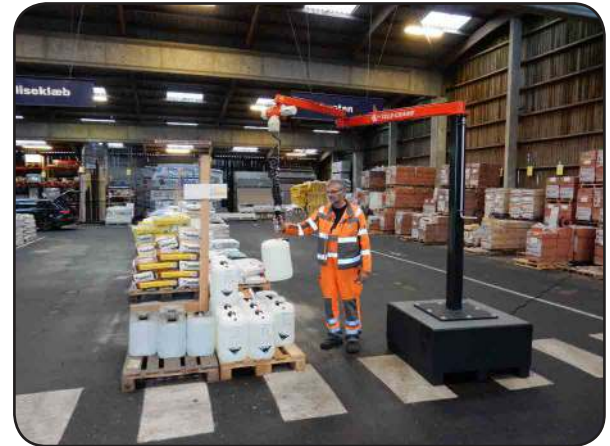
AL-TELECRANE

Rotation à 360° et bras à 2 articulations équipés d'un équipement de levage par le vide





AL-TELECRANE 360° EL



AL-TELECRANE

360° rotation og 2 delt arm monteret med el-talje



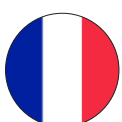
AL-TELECRANE

360° Rotation and 2 joint arm fitted with Electric Hoist



AL-TELECRANE

360°-Drehung und 2-Gelenkarm mit elektrischem Hebezeug



AL-TELECRANE

Rotation à 360° et 2 bras articulés équipés d'un palan électrique





AL-REDWING 360° VAC



AL-REDWING

360° rotation monteret med vakuüm løfteudstyr



AL-REDWING

360° rotation fitted with vacuum lifting equipment



AL-REDWING

360° Drehung, ausgestattet mit Vakuüm-Hebevorrichtung



AL-REDWING

Rotation à 360° équipée d'un équipement de levage par le vide





FLEXMOVER



FLEXMOVER

Kraftig elektrisk transportvogn. 1500 watt motor. Styring på alle 4 hjul. Bæreevne op til 1500 kg.



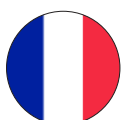
FLEXMOVER

Powerful electric transporter. 1500 watt motor. 4 wheels steering. loading capacity up to 1500 kg.



FLEXMOVER

Leistungsstarker Elektrotransporter. 1500-Watt-Motor. 4-Rad-Lenkung. Belastbarkeit bis 1500 kg.



FLEXMOVER

Transporteur électrique puissant. Moteur 1500 watts. 4 roues directrices. capacité de charge jusqu'à 1500 kg.





AL-PACK MOBILE BAT. VAC



AL-PACK MOBILE BAT er et let aftageligt løftesystem for kontravægtstruck for let og effektiv ordre plukning. Knækarmen muliggør håndtering på begrænset plads. Håndtering af forskellige typer last. 360° rotation af knækarmen. SWL 50 eller 80 kg afhængig af vakuumpumpe



AL-PACK MOBILE BAT is an easily removable lifting system for counterweight trucks for easy and efficient order picking. The 2 joint arm enables handling in limited space. Handling of different types of cargo. 360° rotation of the articulated arm. SWL 50 or 80 kg depending on vacuum pump



AL-PACK MOBILE BAT ist ein leicht abnehmbares Hebesystem für Gegengewichtsstapler für eine einfache und effiziente Kommissionierung. Der 2-Gelenkarm ermöglicht die Handhabung auf engstem Raum. Umgang mit verschiedenen Arten von Fracht. 360°-Drehung des Gelenkarms. SWL 50 oder 80 kg je nach Vakuumpumpe



AL-PACK MOBILE BAT est un système de levage facilement amovible pour chariots à contrepoids pour une préparation de commandes simple et efficace. Le bras à 2 articulations permet une manipulation dans un espace restreint. Manutention de différents types de marchandises. Rotation à 360° du bras articulé. CMU 50 ou 80 kg selon pompe à vide



MOBILE

Jernindustri
HUDEVAD

Ribe Jernindustri
HUDEVAD



AL-PACK MOBILE BAT. EL



AL-PACK MOBILE UNO EL er et let aftageligt løftesystem til kontravægtstrucks for nem og effektiv ordreplukning. Den 2-leddede arm muliggør håndtering på begrænset plads. Håndtering af forskellige typer gods. 360° rotation af den leddede arm. SWL 160 kg afhængig af specifik rækkevidde



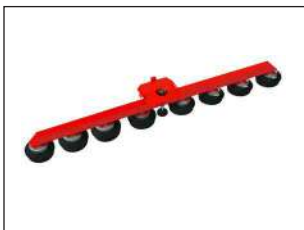
AL-PACK MOBILE UNO EL is an easily removable lifting system for counterweight trucks for easy and efficient order picking. The 2 joint arm enables handling in limited space. Handling of different types of cargo. 360° rotation of the articulated arm. SWL 160 kg depending on specific arm reach



AL-PACK MOBILE UNO EL ist ein leicht abnehmbares Hebesystem für Gegengewichtsstapler für eine einfache und effiziente Kommissionierung. Der 2-Gelenkarm ermöglicht die Handhabung auf engstem Raum. Umgang mit verschiedenen Arten von Fracht. 360°-Drehung des Gelenkarms. SWL 160 kg je nach Armreichweite



AL-PACK MOBILE UNO EL est un système de levage facilement amovible pour chariots à contrepoids pour une préparation de commandes simple et efficace. Le bras à 2 articulations permet une manipulation dans un espace restreint. Manutention de différents types de marchandises. Rotation à 360° du bras articulé. SWL 160 kg selon la portée spécifique du bras



To hånds betjent sugehoved, også med forlænger. Forskellige sugekopper, løftebomme og en krog.



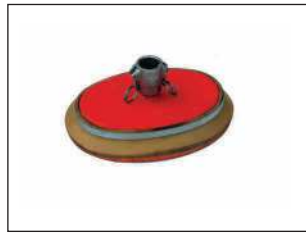
Two hands operated suction head, also with extension. Different suction cups, suction booms and a hook.



Zweihand-Saugkopf, auch mit Verlängerung. Verschiedene Saugnäpfe, Hebeausleger und ein Haken.



Tête d'aspiration actionnée à deux mains, également avec rallonge. Différentes ventouses, rampes d'aspiration et un crochet.



En håndbetjent sugehoved. 90° vippeanordning og forskellige sugeskopper og sugesomme.



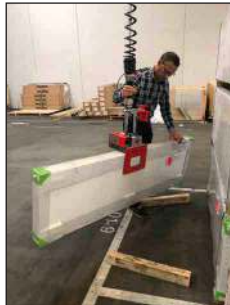
Single hand operated suction head. 90° tilt device and different suction cups and suction booms.



Einhandbetätigter Saugkopf. 90° Neigevorrichtung und verschiedene Saugnäpfe und Saugausleger.



Tête d'aspiration actionnée à une seule main. Dispositif d'inclinaison à 90° et différentes ventouses et flèches d'aspiration.



Specialværktøj
eksempler på specialværktøj og gribere.



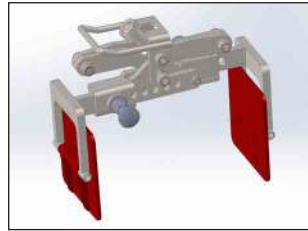
Special tools
examples of special tool and grippers.



Spezialwerkzeug
Beispiele für Sonderwerkzeuge und Greifer.



Outils spéciaux
exemples d'outils spéciaux et de préhenseurs.



Specialværktøj
eksempler på specialværktøj og gribere.



Special tools
examples of special tool and grippers.



Spezialwerkzeug
Beispiele für Sonderwerkzeuge und Greifer.



Outils spéciaux
exemples d'outils spéciaux et de préhenseurs.



4th PACK STACKER

UNICARRIERS

Frode LAURSEN

T2132

18

UNICARRIERS



KUNDETILPASSEDE LØSNINGER

AL-PACK TRIPLEX
AL-PACK STACKER

AL-PACK SNAKE
AL-PACK TRUCK



CUSTOMIZED SOLUTIONS

AL-PACK TRIPLEX
AL-PACK STACKER

AL-PACK SNAKE
AL-PACK TRUCK



MASSGESCHNEIDERTE LÖSUNGEN

AL-PACK TRIPLEX
AL-PACK STACKER

AL-PACK SNAKE
AL-PACK TRUCK



SOLUTIONS PERSONNALISÉES

AL-PACK TRIPLEX
AL-PACK STACKER

AL-PACK SNAKE
AL-PACK TRUCK



CARRON PHOENIX
INSPIRATION FOR YOUR KITCHEN
THIS WAY UP
CARRON PHOENIX
INSPIRATION FOR YOUR KITCHEN
0088C

x 35
0/20



KUNDETILPASSEDE LØSNINGER

AL-PACK TRUCK
AL-PACK TRUCK EL

AL-PACK STACKER
AL-PACK STACKER x 3



CUSTOMIZED SOLUTIONS

AL-PACK TRUCK
AL-PACK TRUCK EL

AL-PACK STACKER
AL-PACK STACKER x 3



MASSGESCHNEIDERTE LÖSUNGEN

AL-PACK TRUCK
AL-PACK TRUCK EL

AL-PACK STACKER
AL-PACK STACKER x 3



SOLUTIONS PERSONNALISÉES

AL-PACK TRUCK
AL-PACK TRUCK EL

AL-PACK STACKER
AL-PACK STACKER x 3



Vores fokus er:

- Partnerskab
- Helstøbt oplevelse
- Høj kvalitet
- Økonomisk fordel for dig



Our focus is:

- Partnership
- Complete experience
- High quality
- An economic advantage for you

Hvorfor købe vakuumløftere ?

- Hurtig og effektiv håndtering af tunge byrder
- Bedre arbejdsmiljø
- Emner kan anbringes tæt, og på begrænset plads, uden brug af stropper, kroge eller andet anhugnings grej
- Fleksibel, da meget også kan leveres som mobil løsning
- Fleksibel, forskellige sugekopper kan monteres på få sekunder
- Meget stort udvalg af sugekopper på lager
- Erfaring i at levere til specifikke kundeønsker

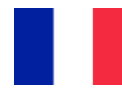
Why buy vacuum lifters?

- Fast and efficient handling of heavy loads
- Better working environment
- Items can be placed tightly and in a limited space, without the use of straps, hooks or other attachment equipment
- Flexible, as most can also be delivered as a mobile solution
- Flexible, different suction pads can be mounted in seconds
- Very large selection of suction pads in stock
- Experience in delivering to specific customer requirements.



Unser Fokus liegt auf:

- Partnerschaft
- Vollständige Cast-Erfahrung
- Hohe Qualität
- Finanzieller Vorteil für Sie



Nous nous concentrons sur :

- Partenariat
- Expérience complète
- Haute qualité
- Un avantage économique pour vous

Warum Vakuumheber kaufen?

- Schnelle und effiziente Handhabung schwerer Lasten
- Besseres Arbeitsumfeld Gegenstände können auch auf engstem Raum ohne die Verwendung von Gurten, Hacken oder sonstiges Verankerungsgetriebe, dicht placiert werden.
- Flexible, unterschiedliche Saugnapfe können in Sekundenschnelle montiert werden
- Sehr große Auswahl an Saugnapfen auf Lager
- Erfahrung in der Belieferung spezifischer Kundenanforderungen.

Pourquoi acheter des élévateurs à vide?

- Manutention rapide et efficace de charges lourdes
- Un meilleur environnement de travail
- Les articles peuvent être placés hermétiquement et dans un espace limité, sans
- l'utilisation de sangles, de crochets ou d'autres équipements de fixation.
- Flexible, car la plupart peuvent également être livrés en tant que solution mobile
- Flexibles, différentes ventouses peuvent être montées en quelques secondes
- Très grand choix de ventouses en stock
- Expérience dans la livraison aux exigences spécifiques des clients.

