

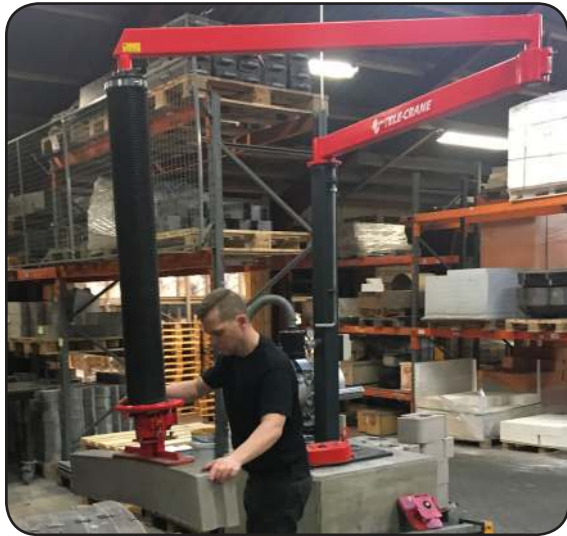
AL[®]LIFT

360°



AL TELECRANE





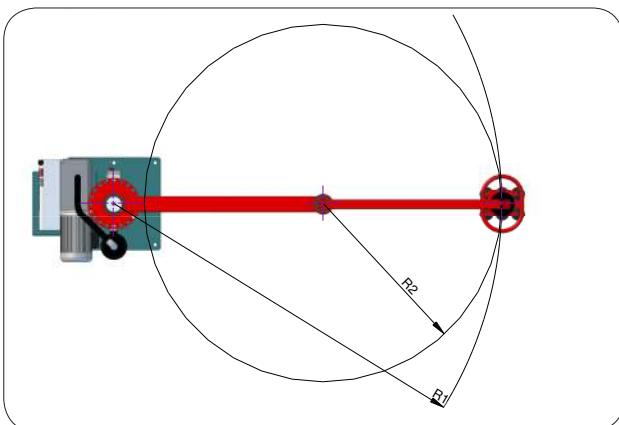
**Kontravægtsblokken er ikke medregnet.
Den skal bestilles separat.**

AL-TELECRANE er velegnet til håndtering af emner.

- Kompakt konstruktion med knækarm muliggør håndtering på snævre områder.
- Vakuumentførsel foregår gennem stolpe og knækarme, således at løsthængende slanger undgås.
- Afhængig af de emner, der skal håndteres, leveres AL-TELECRANE VAKUUM med en- eller tohåndsbetjent sugehoved.
- Model 520/120 og 620/120 anbefales fortrinsvis til enhåndsbetjent sugehoved
- Et stort udvalg af sugekopper og specialværktøjer er mulige
- Sugekopper kan skiftes på 4 sekunder.
- Porøse (utætte) emner kræver en pumpe med højt flow
- Nedennævnte modeller er særligt velegnet til at håndtere MDF-plader og porøse betonprodukter
- Ved behov for mobilitet på arbejdsområdet anbefaler vi montage på en mobil kontravægtsblok

*Inkl. fodplade for fastgørelse til gulv.
Eksklusiv kontravægtsblok og sugekopper.*

AL-TELECRANE porøse emner (utætte) gulvmonteret model		520/120	520/140	520/160	620/120	620/140	620/160
Max. løftekapacitet	kg	45	50	80	45	50	80
Løftehøjde, gulvmonteret	mm	1600	1600	1600	1600	1600	1600
Totalhøjde, gulvmonteret	mm	2700	2700	2700	2700	2700	2700
Rækkevidde radius *R1	mm	2500	2500	2500	2500	2500	2500
Arbejdsområde, rotation		360°	360°	360°	360°	360°	360°
Løfteslange, diameter	mm	120	140	160	120	140	160
Vakuumpumpe		520	520	520	620	620	620
Max. Vakuumpumpe	bar	-0,47	-0,47	-0,47	-0,46	-0,46	-0,46
Luft flow	m ³ /h	120	120	120	165	165	165
Støjniveau	dB(A)	64	64	64	67	67	67
Elektrisk motor	kW	2,2	2,2	2,2	3,3	3,3	3,3
El forbrug	Amp	6,6	6,6	6,6	7,5	7,5	7,5
El tilslutning		3x400 V / 50 Hz	3x400 V / 50 Hz	3x400 V / 50 Hz	3x400 V / 50 Hz	3x400 V / 50 Hz	3x400 V / 50 Hz
Last porøsitet		semiporøs/porøs	semiporøs/porøs	semiporøs/porøs	porøs	porøs	porøs





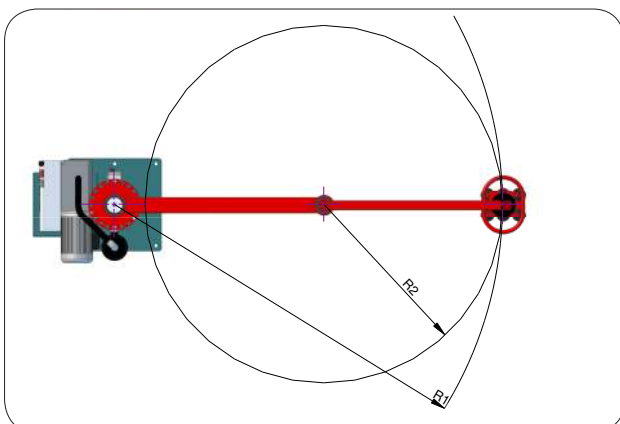
AL-TELECRANE er velegnet til håndtering af emner.

- Kompakt konstruktion med knækarm muliggør håndtering på snævre områder.
- Vakuumentilførsel foregår gennem stolpe og knækarme, således at løsthængende slanger undgås.
- Afhængig af de emner, der skal håndteres, leveres AL-TELECRANE VAKUUM med en- eller tohåndsbetjent sugehoved
- Model VC50/120 er fortrinsvis til enhåndsbetjent sugehoved
- Et stort udvalg af sugeskopper og specialværktøjer er mulige
- Sugeskopper kan skiftes på 4 sekunder
- VC50 pumpen er velegnet til at håndtere tætte overflader med høj vægt fx papkasser, plastsække, træ- og stålplader.
- Ved behov for mobilitet på arbejdsområdet anbefaler vi montage på en mobil kontravægtsblok

Inkl. fodplade for fastgørelse til gulv.
Eksklusiv kontravægtsblok og sugeskopper.

Kontravægtsblokken er ikke medregnet. Den skal bestilles separat.

AL-TELECRANE tætte emner gulvmonteret model		VC 50/120	VC 50/140	VC 50/160	VC 75/140	VC 75/160
Max. løftekapacitet	kg	60	70	100	70	100
Løftehøjde, gulvmonteret	mm	1600	1600	1600	1600	1600
Totalhøjde, gulvmonteret	mm	2700	2700	2700	2700	2700
Rækkevidde radius *R1	mm	2500	2500	2500	2500	2500
Arbejdsområde, rotation		360°	360°	360°	360°	360°
Løfteslange, diameter	mm	120	140	160	140	160
Vakuumpumpe		VC 50	VC 50	VC 50	VC 75	VC 75
Max. Vakuum	bar	0,80	0,8	0,8	0,8	0,8
Luft flow	m ³ /h	50	50/65	50/65	75/65	75/65
Støjniveau	dB(A)	64	64	64	64	64
Elektrisk motor	kW	1,25	1,25	1,25	1,85	1,85
El forbrug	Amp	2,8	2,8	2,8	5,6	5,6
El tilslutning		400 V / 50 Hz	400 V / 50 Hz	400 V / 50 Hz	400 V / 50 Hz	400 V / 50 Hz
Last porøsitet		Ikke porøs	Ikke porøs	Ikke porøs	Ikke porøs	Ikke porøs





Rustfri udførelse - ekstra omkostning
Standardudgave leveres i stål

AL-TELECRANE vægophængt model:		520/120	520/140	520/160	620/120	620/140	620/160
Max. løftekapacitet	kg	45	50	80	45	50	80
Løftehøjde	mm	1800	1800	1800	1800	1800	1800
Totalhøjde	mm	2900	2900	2900	2900	2900	2900
Rækkevidde radius *R1	mm	2500	2500	2500	2500	2500	2500
Arbejdsområde, rotation		180°	180°	180°	180°	180°	180°
Løfteslange, diameter	mm	120	140	160	120	140	160
Vakuumpumpe		520	520	520	620	620	620
Max. Vakuum	bar	-0,47	-0,47	-0,47	-0,46	-0,46	-0,46
Luft flow	m ³ /h	120	120	120	165	165	165
Støjniveau	dB(A)	64	64	64	67	67	67
Elektrisk motor	kW	2,2	2,2	2,2	3,3	3,3	3,3
Elforbrug	Amp	6,6	6,6	6,6	7,5	7,5	7,5
Eltilslutning		400 V / 50 Hz	400 V / 50 Hz	400 V / 50 Hz	400 V / 50 Hz	400 V / 50 Hz	400 V / 50 Hz
Last porøsitet		porøs	porøs	porøs	porøs	porøs	porøs

AL-TELECRANE vægophængt model:		VC 50/120	VC 50/140	VC 50/160	VC 75/140	VC 75/160
Max. løftekapacitet	kg	60	70	100	70	100
Løftehøjde	mm	1800	1800	1800	1800	1800
Totalhøjde	mm	2900	2900	2900	2900	2900
Rækkevidde radius	mm	2500	2500	2500	2500	2500
Arbejdsområde, rotation		360°	360°	360°	360°	360°
Løfteslange, diameter	mm	120	140	160	140	160
Vakuumpumpe		VC 50	VC 50	VC 50	VC 75	VC 75
Max. Vakuum	bar	0,8	0,8	0,8	0,8	0,8
Luft flow	m ³ /h	50	50	50	75	75
Støjniveau	dB(A)	64	64	64	64	64
Elektrisk motor	kW	1,25	1,25	1,25	1,85	1,85
Elforbrug	Amp	2,8	2,8	2,8	5,6	5,6
Eltilslutning		400 V / 50 Hz	400 V / 50 Hz	400 V / 50 Hz	400 V / 50 Hz	400 V / 50 Hz
Last porøsitet		Ikke porøs	Ikke porøs	Ikke porøs	Ikke porøs	Ikke porøs



Standard udførelse i stål
Kan også leveres i rustfri udgave

AL-TELECRANE loftophængt model		520/120	520/140	520/160	620/120	620/140	620/160
Max. løftekapacitet	kg	45	50	80	45	50	80
Løftehøjde	mm	1800	1800	1800	1800	1800	1800
Totalhøjde	mm	2900	2900	2900	2900	2900	2900
Rækkevidde radius *R1	mm	2500	2500	2500	2500	2500	2500
Arbejdsområde, rotation		360°	360°	360°	360°	360°	360°
Løfteslange, diameter	mm	120	140	160	120	140	160
Vakuumpumpe		520	520	520	620	620	620
Max. Vakuum	bar	-0,47	-0,47	-0,47	-0,46	-0,46	-0,46
Luft flow	m ³ /h	120	120	120	165	165	165
Støjniveau	dB(A)	64	64	64	67	67	67
Elektrisk motor	kW	2,2	2,2	2,2	3,3	3,3	3,3
Elforbrug	Amp	6,6	6,6	6,6	7,5	7,5	7,5
Eltilslutning		400 V / 50 Hz	400 V / 50 Hz	400 V / 50 Hz	400 V / 50 Hz	400 V / 50 Hz	400 V / 50 Hz
Last porøsitet		semiporøs/porøs	semiporøs/porøs	semiporøs/porøs	porøs	porøs	porøs

AL-TELECRANE loftophængt model		VC 50/120	VC 50 / 140	VC 50 / 160	VC 75/140	VC 75/160
Max. løftekapacitet	kg	60	70	100	70	100
Løftehøjde	mm	1800	1800	1800	1800	1800
Totalhøjde	mm	2900	2900	2900	2900	2900
Rækkevidde radius *R1	mm	2500	2500	2500	2500	2500
Arbejdsområde, rotation		360°	360°	360°	360°	360°
Løfteslange, diameter	mm	120	140	160	140	160
Vakuumpumpe		VC 50	VC 50	VC 50	VC 75	VC 75
Max. Vakuum	bar	0,8	0,8	0,8	0,8	0,8
Luft flow	m ³ /h	50	50	50	75	75
Støjniveau	dB(A)	64	64	64	64	64
Elektrisk motor	kW	1,25	1,25	1,25	1,85	1,85
Elforbrug	Amp	2,8	2,8	5,6	5,6	5,6
Eltilslutning		400 V / 50 Hz	400 V / 50 Hz	400 V / 50 Hz	400 V / 50 Hz	400 V / 50 Hz



To håndsbetjent vakuum sugehoved
Model standard

- Meget præcis håndtering
- Blødere arbejdsgang for operatøren
- Mindre støj



Enhåndsbetjent vakuum sugehoved
Model UNO

- Meget præcis håndtering
- Blødere arbejdsgang for operatøren
- Mindre støj



Enhåndsbetjent vakuum sugehoved
Model UNO 90° Rustfri

- Meget præcis håndtering
- Blødere arbejdsgang for operatøren
- Mindre støj

Vare-nummer	Beskrivelse
600.001	To hånds betjent std. sugehoved, med lås for hurtig skift, malet overflade.
600.007	Model UNO standard en håndsbetjent vakuum sugehoved - horisontal, malet overflade.
600.016	Manuel 90° tilt, uden lås, til eftermontering på UNO
600.008	Model UNO 90. Enhånds betjent sugehoved med 90° vip. Malet overflade
600.001-RF	To hånds betjent std. sugehoved, med lås for hurtig skift, rustfri
600.007-RF	Model UNO standard en håndsbetjent vakuum sugehoved/håndtag UNO i rustfri stål
600.008-RF	Model UNO 90 en håndsbetjent vakuum sugehoved/håndtag UNO i rustfri stål - horisontal/vertikal med 90° vip
	EKSTRA TILBEHØR "Kan ikke eftermonteres"
	TELESKOPTÅRN TIL AL-TELECRANE (manuel) op/ned 800 mm
350.850	Arm lås, indre arm, manual
350.852	Arm lås, ydre arm, manual
350.851	0,5 m ekstra rækkevidde - pris per ekstra 0,5 meter
	Tillæg per meter ekstra søjle højde
	Radiostyret start/stop af vakuum - evt. integreret i vakuumsugehoved
	Pose for let rengøring f.eks. i fødevarerindustrien
440.759	Støjdæmpning "lyddæmper" for vakuumpumpe 420 - 620
	Tillæg for batteridrift 6 timer drift 5 timer opladningstid incl oplader og dc motor 24V
	Tillæg for ATEX 22 godkendt udførelse

360° Rotation



270° Rotation



*Kontravægtsblokken er ikke medregnet.
Den skal bestilles separat.*

SWL kg	Total arm rækkevidde *R1 mm	Total arm rækkevidde (diameter) mm	Total højde mm	Rotation grader	Højde bemærk- ning	Afstand gulv -> under arm (mm)	Fodplade (mm)
80	2.500	5.000	2.700	360			600 x 600
80	3.000	6.000	2.700	360			600 x 600
100	2.500	5.000	2.700	360			600 x 600
100	3.000	6.000	2.700	360			600 x 600
100	3.000	6.000	4.000	360		3.300	600 x 600
100	4.000	8.000	4.000	270	med lasker	3.300	600 x 600
145	8.000	16.000	4.000	270	med lasker		750 x 750
150	4.500	9.000	3.700	360		3.700	750 x 750
150	6.000	12.000	4.000	270	med lasker	3.300	750 x 750
185	4.000	8.000	3.500	270	med lasker		750 x 750
185	6.000	12.000	3.500	270	med lasker		750 x 750
200	3.000	6.000	4.000	360		3.300	750 x 750
200	4.000	8.000	4.000	270	med lasker	3.300	750 x 750
250	2.500	5.000	2.700	360			750 x 750
500	3.000	6.000	4.000	270		3.300	750 x 750
500	4.000	8.000	4.000	270		3.300	750 x 750

Tillæg per meter ekstra søjle højde
Inverter 12V DC -> 230V 50 HZ
Inverter 24V DC -> 230V 50 HZ



Søjlemonteret knækarm med el-talje med hængetrykstyring og krog.

- Velegnet til tunge og høje løft samt håndtering af større emner.
- Et stort antal løfteværktøjer er mulige.
- Ved behov for mobilitet på arbejdsområdet anbefaler vi montage på en mobil kontravægtsblok.

Ved behov for hurtig og præcis håndtering af emner af mindre dimensioner, anbefaler vi **AL-TELECRANE UNO EL**.

Løftekapacitet	125 kg	250 kg	500 kg
Max armlængde *	5000 mm	3500 mm	2000 mm
Arbejdsområde	360°	360°	360°
Løftehøjde standard	1800	1800	1800
Total højde, gulvmonteret	2850 mm	2850 mm	2850 mm
Hastighed	2/8	2/8	2/8
El tilslutning standard	3x380V 50/60 Hz	3x380V 50/60 Hz	3x380V 50/60 Hz

Inklusiv fodplade for fastgørelse til gulv, el-talje med hængetrykstyring og krog.



Tohåndsbetjent sugehoved med bøjle for betjening med begge hænder, sikrer ergonomisk håndtering af store emner.







AL-TELECRANE
knækarm



AL-TELECRANE
two joint swing arm



AL-TELECRANE
Schwenk-Arm Schlauchheber








Tohåndsbetjent sugehoved med bøjle for betjening med begge hænder, sikrer ergonomisk håndtering af store emner.



	Størrelse	Diameter pr. kop	SWL	Må anvendes på løfteslange	Varenr. sugekop
	Superpad - rund	ø240 mm	90 kg	ø140 mm	450.251
	Superpad - rund	ø280 mm.	90 kg.	ø140 mm	450.250
	Superpad - oval 200 x 280 x 70 mm		90 kg	ø140 mm	450.252
	Sækkesugekop 310 x 165 x 95 mm		95 kg	ø140 mm	450.253
	Sækkesugekop 347 x 206 x 95 mm		125 kg	ø140 -160 mm	450.254
	Sugebom 150 x 400 x 140 mm 2 kopper	ø 150 mm	70 kg	ø140 mm	450.260
	Krydsbom 360 x 360 x 125 mm 4 kopper	ø 110 mm	70 kg	ø140 mm	450.261
	Sugebom 640 x 110 x 125 mm 4 kopper	ø110 mm	70 kg	ø140 mm	450.262
	Sugebom H 240 x 195 mm 6 kopper	ø 88 mm	48 kg	ø100 -110 mm	450.264

	Størrelse	Diameter kop	SWL	Må anvendes på løfteslange	Varenr. sugekop
	Sugebom H 290 x 195 mm 6 kopper	ø88 mm	48 kg	ø140	450.265
	Sugebom H 620 x 350 mm 6 kopper	ø110 mm	105 kg	ø140 mm	450.266
	Sugebom Justérbar 310 x 350-670 x 150 mm 4 kopper	ø110 mm	70 kg	ø140 mm	450.270
	Krog bøjelig for dunke med hurtig skiftplade				350.803
	Forlænger håndtag til standard sugehoved. I flg. størrelser: 300/400 300/600 500/400 500/600			ø140-160 mm	600.002 600.005 600.006 600.009
	Forlænger håndtag til standard sugehoved.			ø140-160 mm	600.002 600.005 600.006 600.009

	Størrelse	Diameter kop	SWL	Må anvendes på løfteslange	Varenr. sugekop
	Rustfri sækkesugekop 310 x 165 x 95 mm		95 kg	ø140	450.253-RF
	Rustfri sækkesugekop 347 x 206 x 95 mm		125 kg.	ø140-160	450.254-RF
	Rustfri forlænger Uden sugekop og håndtag				600.002-RF
	Rustfri krydsbom 360 x 360 mm 4 kopper	ø110	70 kg	ø140	450.261-RF






Enhåndsbetjent vakuumsugehoved
Model UNO
- Meget præcis håndtering
- Blødere arbejdsgang for operatøren
- Mindre støj



Enhåndsbetjent vakuumsugehoved
Model UNO 90° Rustfri
- Meget præcis håndtering
- Blødere arbejdsgang for operatøren
- Mindre støj



	Størrelse	Diameter kop	SWL	Må anvendes på løfteslange	Varenr. sugeskop
	Bælgsugeskop ø150 mm		35 kg	ø100 mm	450.215
	Rund sugeskop pom ø235 mm		80 kg	ø100 - 140 mm	450.229
	Superpad - Oval 280 x 200 mm		90 kg	ø100 - 140 mm	450.212
	Sækkesugeskop Pom 270 x 140 x 36 mm.		75 kg	ø100 - 120 mm	450.214
	Sækkesugeskop Pom 316 x 166 x 95 mm.		95 kg	ø100 - 140 mm	450.213
	Sækkesugeskop Pom 354 x 214 x 95 mm		125 kg	ø100 - 160 mm	450.217
	Sugebom 150 x 400 mm 2 kopper	ø150 mm	70 kg	ø100 - 140 mm	450.220
	Krydsbom 360 x 360 mm 4 kopper	ø110 mm	70 kg	ø100 - 140 mm	450.221

	Størrelse	Diameter kop	SWL	Må anvendes på løfteslange	Varenr. sugeskop
	Sugebom 640 x 110 mm	4 x \varnothing 110 mm Sugekopper	70 kg	\varnothing 100 - 140 mm	450.222
	Sugebom model H 240 x 195 mm	4 x \varnothing 88 mm Sugekopper	32 kg	\varnothing 100-110 mm	450.224
	Sugebom model H 510 x 385 mm	4 x \varnothing 150 mm Sugekopper	140 kg	\varnothing 100-160 mm	450.223
	Sugebom model H 290 x 190 mm	6 x \varnothing 75 mm Sugekopper	48 kg	\varnothing 100	450.227
	Sugebom model H 290 x 195 mm	6 x \varnothing 88 mm Sugekopper	50 kg	\varnothing 100 - 140 mm	450.225
	Sugebom model H 620 x 350 mm	6 x \varnothing 110 mm Sugekopper	105 kg	\varnothing 100 - 160mm	450.226
	Sugebom Justérbar	4 stk. sugekopper			450.275
	Krog fast for spande mm				350.800

Rustfri

	Størrelse	Diameter kop	SWL	Må anvendes på løfteslange	Varenr. sugeskop
	Rustfri sugesbom 150 x 400 mm 2 kopper	ø150	70 kg	ø100-120 mm	450.220-RF
	Rustfri sugesbom 240 x 195 mm 4 kopper	ø88	32 kg	ø100 mm	450.224-RF
	Rustfri sugesbom 290 x 190 mm 6 kopper	ø75	50 kg	ø100 mm ø120 mm	450.227-RF
	Rustfri sugesbom H 290 x 195 mm 6 kopper	ø88	48 kg.	ø100 mm ø120 mm	450.302-SS
	Sækkesugeskop i pom levnedsmiddel 270 x 140 mm FDA godkendt*		75 kg	ø100 mm ø120 mm	450.228
	Rustfri krog				450.301-SS

**Vores fokus er:**

- Partnerskab
- Helstøbt oplevelse
- Høj kvalitet
- Økonomisk fordel for dig

Hvorfor købe vakuumløftere ?

- Hurtig og effektiv håndtering af tunge byrder
- Bedre arbejdsmiljø
- Emner kan anbringes tæt, og på begrænset plads, uden brug af stropper, kroge eller andet anhugnings grej
- Fleksibel, da meget også kan leveres som mobil løsning
- Fleksibel, forskellige sugeskopper kan monteres på få sekunder
- Meget stort udvalg af sugeskopper på lager
- Erfaring i at levere til specifikke kundeønsker med vakuumløftere med løftekapacitet op til 10.000 kg.
- Egne servicebiler

